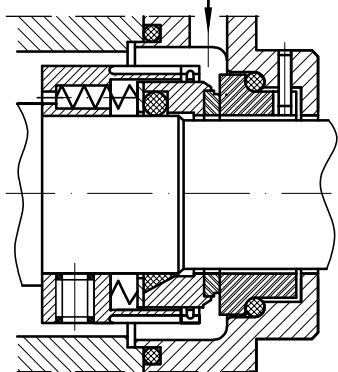
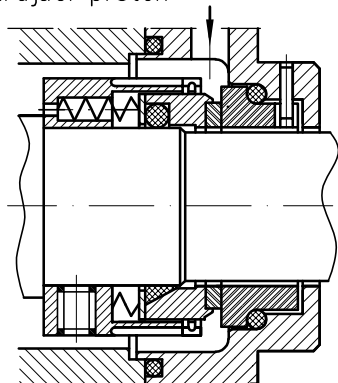


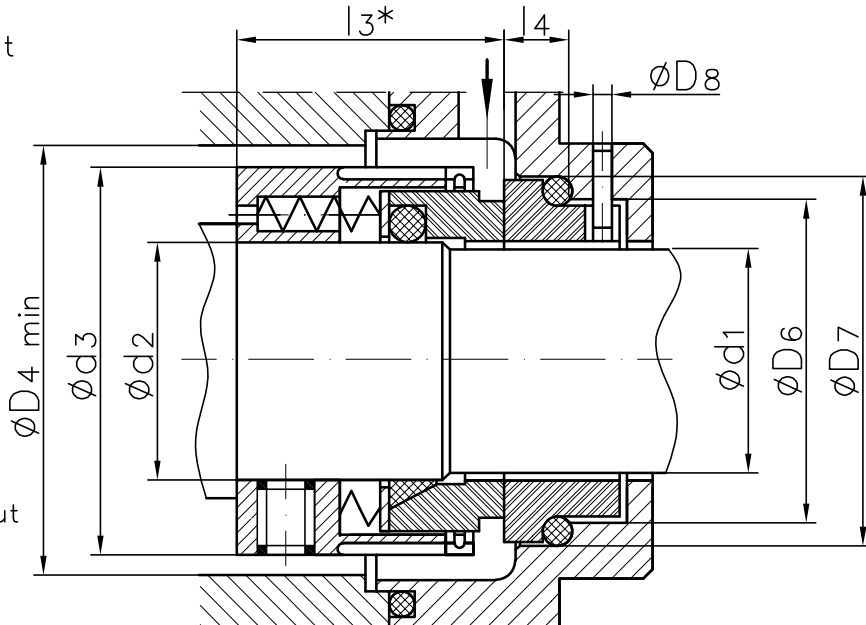
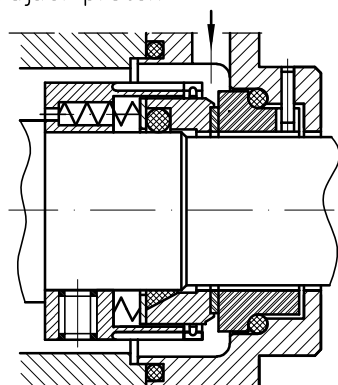
BV-1.1 Karbon grafit, utisnut u rotirajući prsten



BV-1.2 karbid silicijuma, utisnut u rotirajući prsten



BV-1.3 Karbid volframa, ulemeljen u rotirajući prsten



\* Dimenzija je data u radnom stanju

d <sub>1</sub>	d <sub>2</sub>	d <sub>3</sub>	D <sub>4</sub>	D <sub>6</sub>	D <sub>7</sub>	D <sub>8</sub>	l <sub>3</sub> *	l <sub>4</sub>
18	22	36	38	27	33	3	33,5	11,5
20	24	38	40	29	35	3	33,5	11,5
22	26	40	42	31	37	3	33,5	11,5
24	28	42	44	33	39	3	36	11,5
25	30	44	46	34	40	3	36	11,5
28	33	47	49	37	43	3	38,5	11,5
30	35	49	51	39	45	3	38,5	11,5
32	38	54	58	42	48	3	38,5	11,5
33	38	54	58	42	48	3	38,5	11,5
35	40	56	60	44	50	3	38,5	11,5
38	43	59	63	49	56	4	38,5	14
40	45	61	65	51	58	4	38,5	14
43	48	64	68	54	61	4	38,5	14
45	50	66	70	56	63	4	38,5	14
48	53	69	73	59	66	4	38,5	14
50	55	71	75	62	70	4	42,5	15
53	58	78	83	65	73	4	42,5	15
55	60	80	85	67	75	4	42,5	15
58	63	83	88	70	78	4	47,5	15
60	65	85	90	72	80	4	47,5	15
63	68	88	93	75	83	4	47,5	15
65	70	90	95	77	85	4	47,5	15
70	75	99	104	83	92	4	53	17
75	80	99	104	109	97	4	53	17
80	85	109	114	95	105	4	53	17
85	90	114	119	100	110	4	53	17
90	95	119	124	105	115	4	58	17
95	100	124	129	110	120	4	58	17
100	105	129	134	115	125	4	58	17

### Nepokretni prstenovi

